

Inspiron 15

Quick Start Guide

Skrócona instrukcja uruchomienia
Краткое руководство по началу работы
Hızlı Başlangıç Kılavuzu
מדריך התחלה מהירה



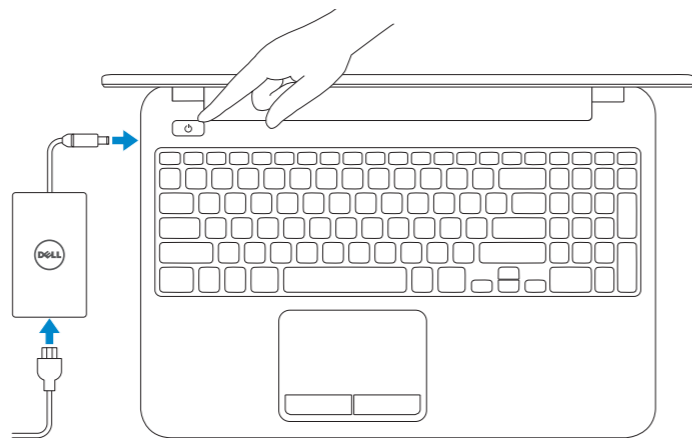
1 Connect the power adapter and press the power button

Podłącz zasilacz i naciśnij przycisk zasilania

Подключите адаптер источника питания и нажмите на кнопку питания

Güç adaptörünü takip güç düğmesine basın

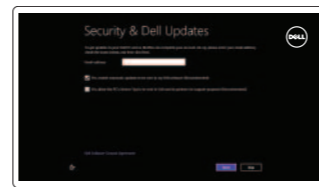
חבר את מתאם החשמל ולחץ על לחצן ההפעלה



2 Finish Windows setup

Zakończ konfigurację systemu Windows | Завершите установку Windows

Windows kurulumunu tamamlayın | הגדרת Windows הסתיימה



Enable security and updates

Włącz funkcję ochrony i aktualizacje

Включите службы обеспечения безопасности и автоматического обновления

Güvenlik ve güncelleştirmeleri etkinleştirin

אפשר אבטחה ועדכונים



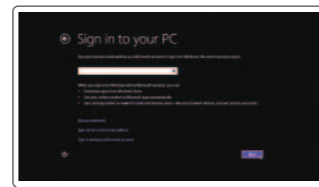
Connect to your network

Połącz się z siecią

Подключитесь к сети

Ağınıza bağlanın

התחבר לרשת



Sign in to your Microsoft account or create a local account

Zaloguj się w koncie Microsoft lub utwórz nowe konto lokalne

Войдите в свою учетную запись Microsoft или создайте локальную учетную запись

Microsoft hesabınızda oturum açın veya yerel bir hesap oluşturun

היכנס לחשבון Microsoft שלך או צור חשבון מקומי

3 Explore resources

Przeglądaj zasoby | Узнайте больше

Kaynakları keşfedin | בדוק משאבים



Help and Tips

Pomoc i wskazówki | Помощь и подсказки

Yardım ve İpuçları | עזרה ועצות



My Dell

Mój Dell | Мой компьютер Dell

Dell Bilgisayarım | שלי דלי



Register your computer

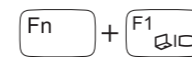
Zarejestruj swój komputer | Зарегистрируйте компьютер

Bilgisayarınızı kaydedin | רשום את המחשב שלך

Shortcut keys

Skróty klawiaturowe | Клавиши быстрого доступа

Kısayol tuşları | מקשי קיצור



Switch to external display

Przełączenie na wyświetlacz zewnętrzny

Переключение на внешний дисплей

Harici ekrana geçiş yap

עבור אל צג חיצוני



Turn off/on wireless

Włączenie/wyłączenie sieci bezprzewodowej

Включение или выключение беспроводной сети

Kablosuz özelliğini aç/kapa

הפעל/השבט פעילות אלחוטית



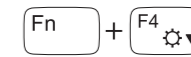
Disable/enable touchpad

Włączenie/wyłączenie tabliczki dotykowej

Подключение/отключение сенсорной панели

Dokunmatik yüzeyi devre dışı bırakın/etkinleştirin

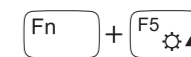
הפעל/השבט את משטח המגע



Decrease brightness

Zmniejszenie jasności | Уменьшение яркости

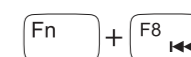
Parlaklığı düşür | הפחת את רמת הבהירות



Increase brightness

Zwiększenie jasności | Увеличение яркости

Parlaklığı artır | הגבר את רמת הבהירות



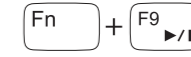
Play previous track/chapter

Odtwarzanie poprzedniego utworu/rozdziału

Воспроизведение предыдущей дорожки или главы

Önceki parçayı/bölümü oynat

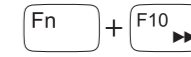
הפעל את הרצועה/הפרק הקודמים



Play/Pause

Odtwarzanie/Wstrzymanie | Воспроизведение/Пауза

Oynat/Duraklat | הפעל/השהה



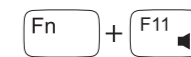
Play next track/chapter

Odtwarzanie następnego utworu/rozdziału

Воспроизведение следующей дорожки или главы

Sonraki parçayı/bölümü oynat

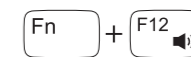
הפעל את הרצועה/הפרק הבאים



Decrease volume

Zmniejszenie głośności | Уменьшение громкости

Ses seviyesini düşür | חלש את עוצמת הקול



Increase volume

Zwiększenie głośności | Увеличение громкости

Ses seviyesini artır | הגבר את עוצמת הקול



Mute audio

Wyciszenie dźwięku | Отключить звук

Sesi kapat | השתק הצלילים

NOTE: For more information, see [Specifications at dell.com/support](https://www.dell.com/support).

UWAGA: Aby uzyskać więcej informacji, zobacz *Dane techniczne* na stronie [dell.com/support](https://www.dell.com/support).

ПРИМЕЧАНИЕ. Для получения дополнительной информации, см. раздел *Характеристики* на [dell.com/support](https://www.dell.com/support).

NOT: Daha fazla bilgi için bkz. *Özellikler*, [dell.com/support](https://www.dell.com/support).

הערה: לקבלת מידע נוסף, ראה *מפרט* באתר [dell.com/support](https://www.dell.com/support).

Product support and manuals

Wsparcie techniczne i podręczniki dotyczące produktu
Техническая поддержка и руководства по продуктам
Ürün desteği ve kılavuzlar
תמיכה ומדריכים למוצר

Contact Dell

Skontaktuj się z firmą Dell | Обратитесь в компанию Dell
Dell'e başvurun | פנה אל Dell

Regulatory and safety

Przepisy i zasady bezpieczeństwa
Безопасность и соответствие стандартам
Mevzuat ve güvenlik
תקנות ובטיחות

Regulatory model

Model wg normy | Модель согласно нормативной документации
Yasal model numarası | דגם תקינה

Regulatory type

Typ wg normy | Тип согласно нормативной документации
Yasal tür | סוג תקינה

Computer model

Model komputera | Модель компьютера
Bilgisayar modeli | דגם מחשב

dell.com/support

dell.com/support/manuals

dell.com/windows8

dell.com/contactdell

dell.com/regulatory_compliance

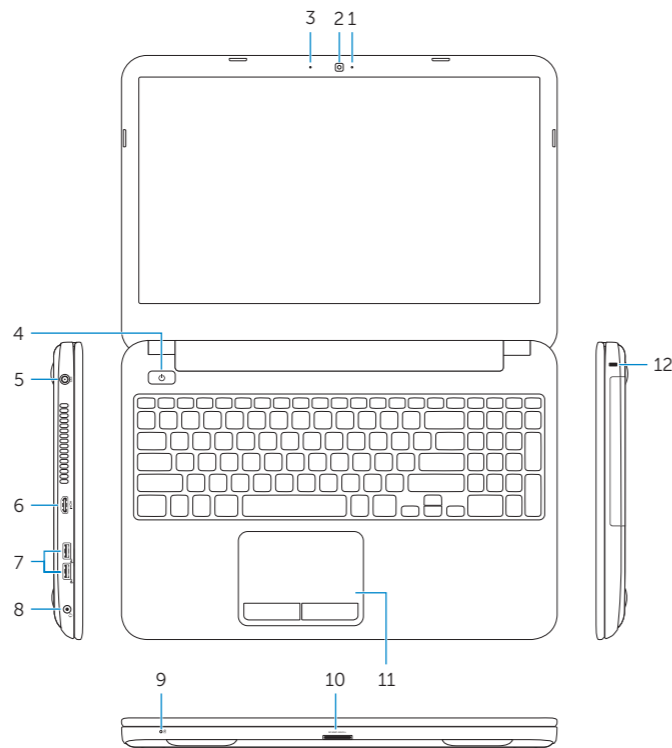
P28F

P28F005

Inspiron 15-3531

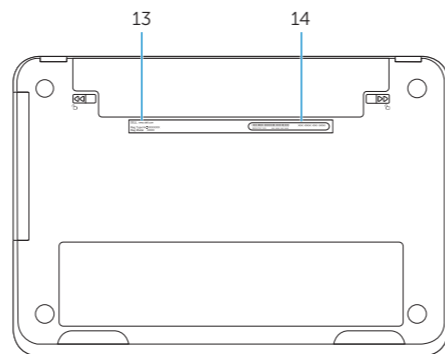
Features

[Funkcje](#) | [Особенности](#) | [Özellikler](#) | [תכונות](#)



1. Camera-status light
2. Camera
3. Microphone
4. Power button
5. Power-adaptor port
6. HDMI port
7. USB 2.0 ports (2)

8. Headset port
9. Power and battery-status light
10. Media-card reader
11. Touchpad
12. Security-cable slot
13. Regulatory label
14. Service Tag label



1. Lampka stanu kamery
2. Kamera
3. Mikrofon
4. Przycisk zasilania
5. Złącze zasilacza
6. Złącze HDMI
7. Porty USB 2.0 (2)

8. Gniazdo zestawu słuchawkowego
9. Lampka zasilania/stanu akumulatora
10. Czytnik kart pamięci
11. Tabliczka dotykowa
12. Gniazdo linki antykradzieżowej
13. Etykieta znamionowa
14. Etykieta z kodem serwisowym

1. Индикатор состояния камеры
2. Камера
3. Микрофон
4. Кнопка питания
5. Порт адаптера питания
6. Порт HDMI
7. Порты USB 2.0 (2)

8. Порт для наушников
9. Индикатор питания и уровня заряда батареи
10. Устройство чтения карт памяти
11. Сенсорная панель
12. Гнездо защитного кабеля
13. Обязательная маркировка
14. Метка обслуживания

1. Kamera durum ışığı
2. Kamera
3. Mikrofon
4. Güç düğmesi
5. Güç adaptörü bağlantı noktası
6. HDMI bağlantı noktası
7. USB 2.0 bağlantı noktaları (2)

8. Mikrofonlu kulaklık bağlantı noktası
9. Güç ve pil durum ışığı
10. Ortam kartı okuyucu
11. Dokunmatik yüzey
12. Güvenlik kablosu yuvası
13. Yasal etiket
14. Servis Etiketi

1. נורית מצב מצלמה
 2. מצלמה
 3. מיקרופון
 4. לחצן הפעלה
 5. יציאת מתאם לספק כוח
 6. יציאת HDMI
 7. יציאות USB 2.0 (2)
8. יציאת אוזניים
 9. נורית מצב חשמל וסוללה
 10. קורא כרטיסי מדיה
 11. משטח מגע
 12. חריץ כבל אבטחה
 13. תווית תקינה
 14. תווית תג שירות

